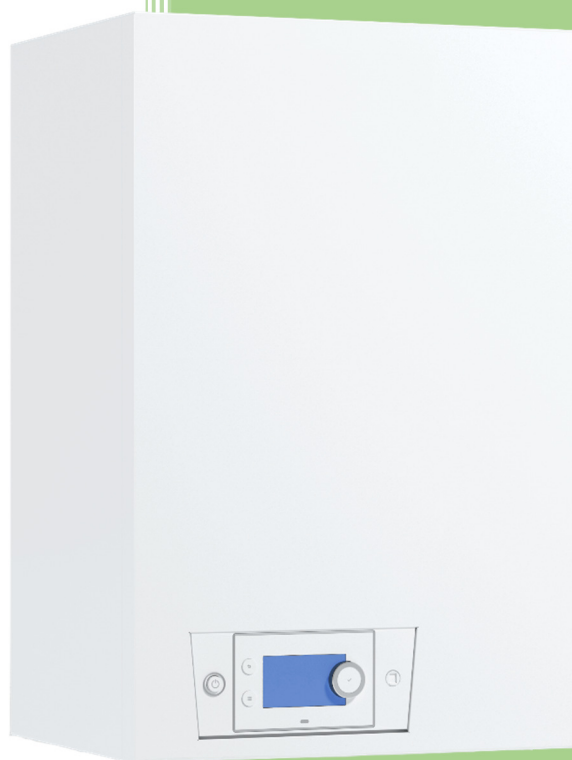


Quickguide HPI-3 22/27 E m/el-backup



Quickguide HPI-3 22 E/HPI 27 E med el-backup

Til indedel uden indbygget varmtvandsbeholder

Følgende komponenter kan være medleveret.

- Udedel for HPI-3 22 eller HPI-3 27 kW
- Indedel med indbygget el-patron
- Udeføler
- Buffertank (tilbehør) anbefales
- AVDO ventil (tilbehør)
- 3-vejs ventil Honeywell
- Varmtvandsføler
- Gummifødder
- Kondensbakke (tilbehør)

Følgende komponenter tilkøbes separat

- Buffertank
- Ekstra varmtvandsføler
- buffertankføler 1/2 stk.
- Varmt vand beholder
- Sokkel til udedel
- Kølerør
- Kommunikationskabel (bus kabel)
- Evt. El-komponenter
- Snavssamler 500µ

Udedel placeres på en sokkel gerne i en højde på min. 200 mm over terræn. Der skal tages hensyn til naboskel, idet der kan forekomme blæserstøj. Der kan opsættes støjværn - se manual for afstandskrav. Det anbefales, at der laves afløb fra varmepumpen.

Indedel monteres på den medleverede monteringsskinne på en væg, som kan bære modulets vægt og der anvendes de medleverede murplugs og skruer. Det anbefales at anvende vaterpas. Sikkerhedsventilens overløb føres til kloak.

OBS minimum rørafstand mellem ude og inde-modul er 5 meter OBS

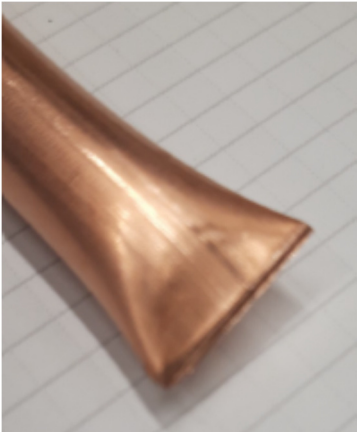
OBS Rørføring mellem ude-modul og inde-modul udføres i kølerør i følgende størrelser (tommer) OBS

	Væske	Gas	Bemærkninger
HPI 22 E	3/8"	3/4"	minimum 5 meter
HPI 22 E	3/8"	1"	for længder over 20 meter
HPI 27 E	1/2"	3/4"	minimum 5 meter
HPI 27 E	1/2"	1"	for længder over 20 meter

OBS Varmepumpens kølekreds er for-fuldt (se mærkeplade på ude-modul for længde) OBS.

OBS ! Når der trækkes kølerør SKAL de afsluttes med lukkede ender jf. nedenstående billeder. Dette er for at undgå snavs og fugt indvendigt i kølerør man kan også lade propper side og tape dem, så de ikke kan falde af. Afkortning af rør skal foretages med rørskeer. OBS!

1. Klip røret med en skævbider



3. Buk enden rundt

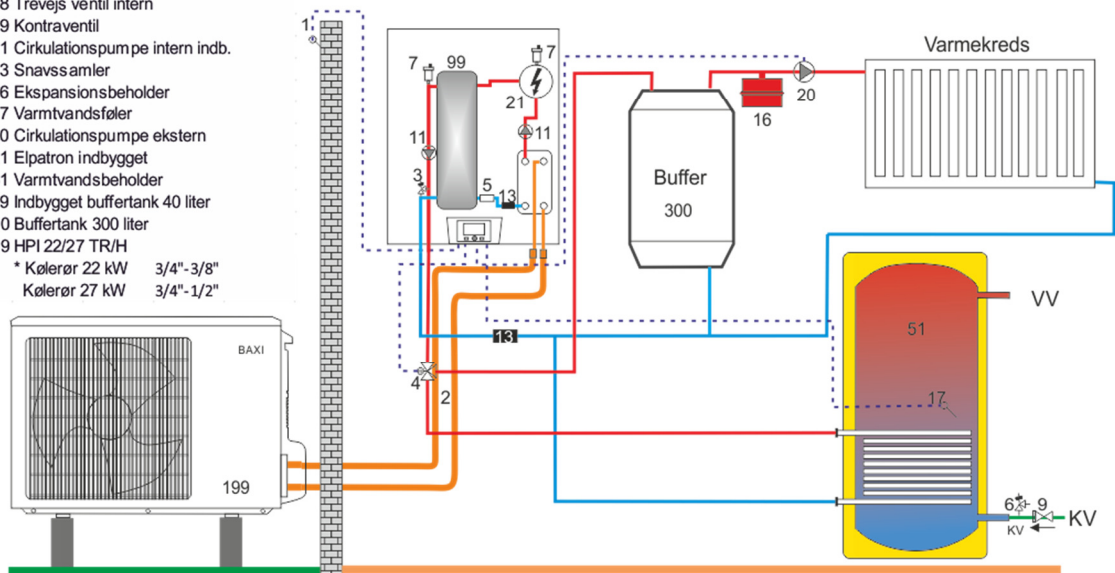


2. Klem røret fladt



Principskitse

- 1 Udeføler
 - 2 Kølerør *
 - 3 Sikkerhedsventil 3 bar
 - 4 Trevejsventil
 - 5 Flowmåler
 - 6 Sikkerhedsventil 10 bar
 - 7 Automatudløfter
 - 8 Trevejsventil intern
 - 9 Kontraventil
 - 11 Cirkulationspumpe intern indb.
 - 13 Snavssamlere
 - 16 Ekspansionsbeholder
 - 17 Varmtvandsføler
 - 20 Cirkulationspumpe eksternt
 - 21 Elpatron indbygget
 - 51 Varmtvandsbeholder
 - 99 Indbygget buffertank 40 liter
 - 300 Buffertank 300 liter
 - 199 HPI 22/27 TR/H
- * Kølerør 22 kW 3/4"-3/8"
 Kølerør 27 kW 3/4"-1/2"



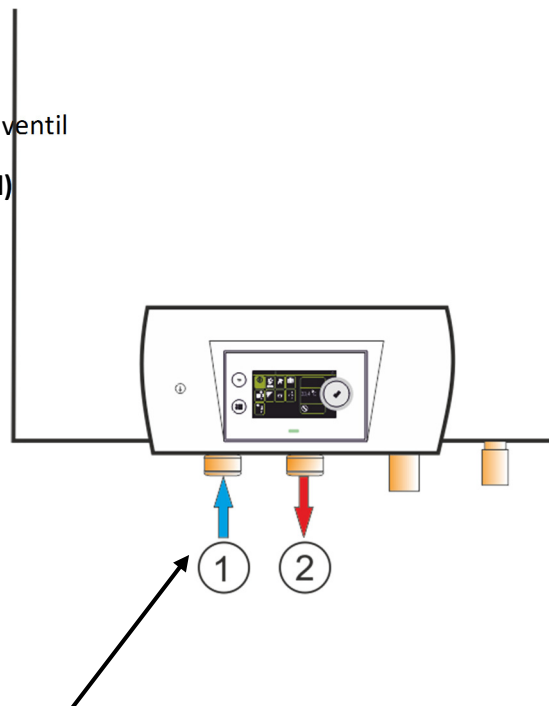
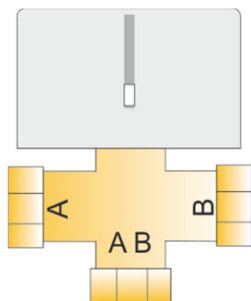
HPI 22/27 TR/ET varmesystem 300 liter buffer og VVB. ver.1

Indedel tilslutninger

1. Retur fra radiator/buffertank
2. Fremløb mod radiator/buffertank/ 3-vejs ventil

3-vejs ventil tilslutninger (medleveret Honeywell)

1. AB fra tilslutning 1 på inde-modul
2. A til varmtvandsbeholder
3. B til Buffertank/Radiator kred



OBS husk at montere snavssamlere på retur fra radiator 500 μ OBS

OBS! Min. Indvendig diameter på varmerør mellem inddel og buffertank OBS!

HPI 22/27 Indvendig diameter (lysning) 25 mm gerne større

Buffertank (hvis medleveret)

1. Tilslutning 1: fra 3-vejs-ventil port B
2. Tilslutning 2: til radiatorkreds (husk Cirkulationspumpe)
3. Tilslutning 3: fælles retur kobles sammen med radiator varmtvandsbeholder og føres til inddels tilslutning 2

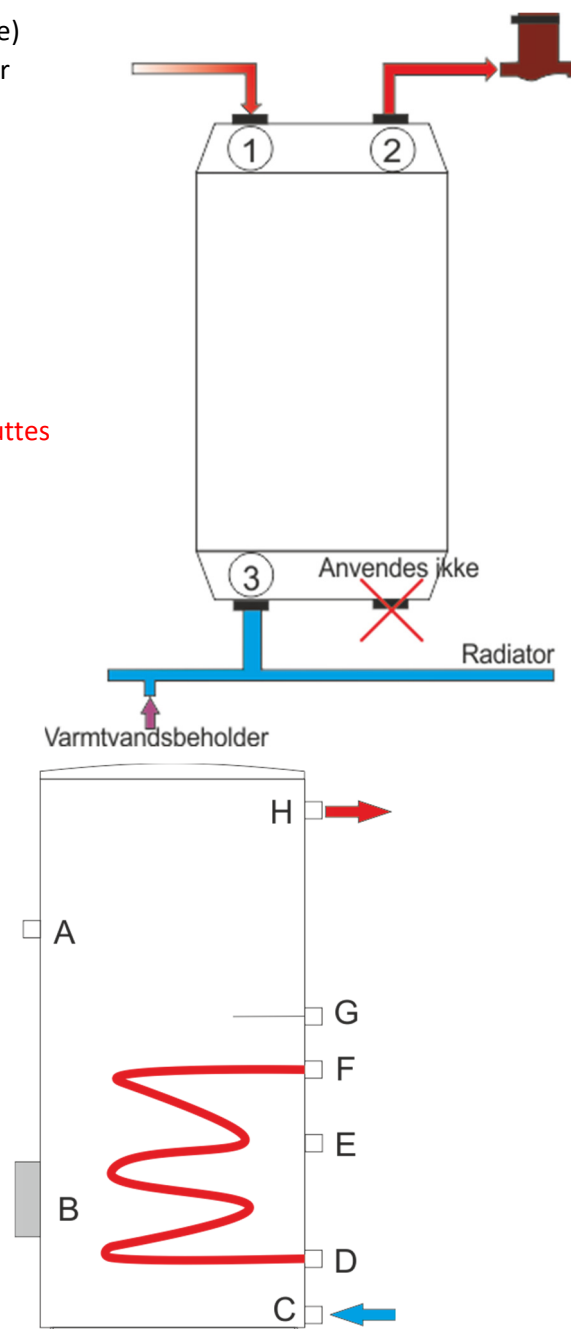
OBS Se evt. principskitse OBS

OBS: retur fra spiralen i varmtvandsbeholderen skal altid tilsluttes mellem retur til buffertank og varmepumpens inddel OBS

Varmtvandsbeholder (hvis medleveret)

- A. indbygning af evt. el-patron $\varnothing 1 \frac{1}{2}$ "
- B. blinddæksel rensesflange
- C. tilslutning koldt brugsvand ind
- D. **Retur til inddel mellem VP og buffertank**
- E. evt. brugsvandscirkulation
- F. fremløb fra 3-vejs ventil port A
- G. følerlomme
- H. varmt brugsvand ud

OBS husk at montere kontraventiler samt sikkerhedsudstyr på koldt-vand siden OBS



Kølemontagen

OBS Kølemontage udføres af en autoriseret kølemontør. OBS

1. Varm-gas tilslutning 22 kW: 3/4" 27 kW: 3/4"
2. Væsketilslutning 22 kW: 3/8" 27 kW: 1/2"

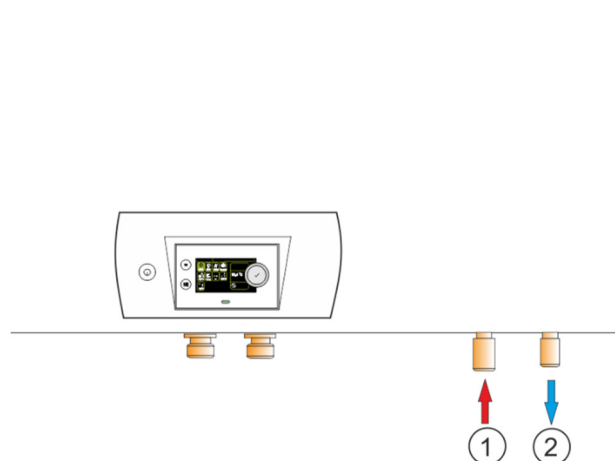
Min længde mellem udedel og indedel: **5 meter**

Max længde (for-fyldt til - se mærkeplade på udedel).

Ved rørlængder over 20 meter anvendes på 22/27 kW

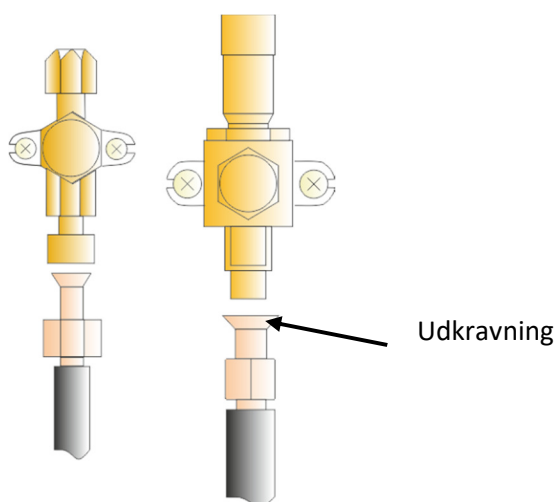
1" i stedet for 3/4 "

Loddeadapter vedlagt i udemodul



OBS Der må kun anvendes kobberør som er fremstillet til kølemiddel OBS

Rørtrækket føres og fastgøres hensigtsmæssigt og med så få bøjninger som muligt. Hvis der ikke kan opnås min. 5 meter mellem ude- og indedel "gemmes" de resterende meter. (Må **ikke** gemmes i lodret loop)



Når rørtrækket er udført, monteres møtrikker på kølerørene og der ud-kraves med specielt udkravningsværktøj. Inden kølerørene monteres til ude- og indedel sikres det, at der ikke er snavs, metalspåner, jord eller andre fremmedlegemer i kølerøret.

1. Tilslut kølerørene til ude- og indedel
(Påfør evt. køleolie for at lette fastspændingen)
2. Efterspænd møtrikker med en momentnøgle i henhold til tabellens anvisninger:

Udvendig diameter kølerør	Udvendig diameter ude-indedel	Nm
12,7 - 1/2 "	26	49-61
15,88 - 3/8 "	22	34-42
19,05 - 3/4 "	36	100-120

3. Der tryktestes med nitrogen og trykket øges trinvis indtil et tryk på 35 bar nås.
4. Trykket opretholdes mens der lækagesøges med lækagespray
5. Fjern trykket og nitrogenen
6. Tilslut vakuummeter og vakuumpumpe
7. Skab vakuum efter nedenstående tabel:

Udetemperatur (°C)	>20	10	0	-10
Absolut tryk som skal opnås (Pa)	1000	600	250	200
Varighed af vakuumperiode efter tryk er opnået minimum/time	1 t	1 t	2 t	3 t

Herefter lukkes for ventilerne, og der åbnes for kølemiddel og varmepumpen er klar til opstart.

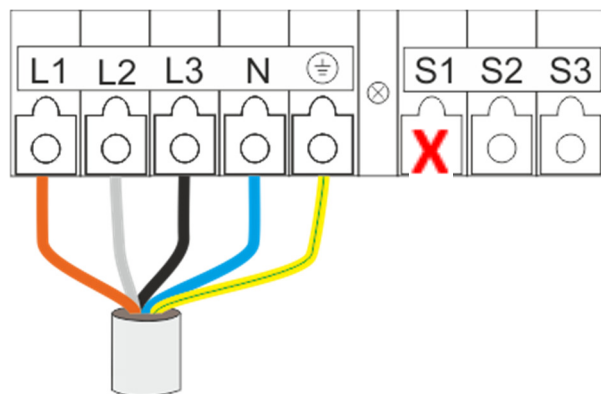
OBS Kølemontage udføres af en autoriseret kølemontør. OBS

Elektriske tilslutninger

OBS Ude-delens elforsyning skal være spændingsløs min 12 timer før opstart OBS

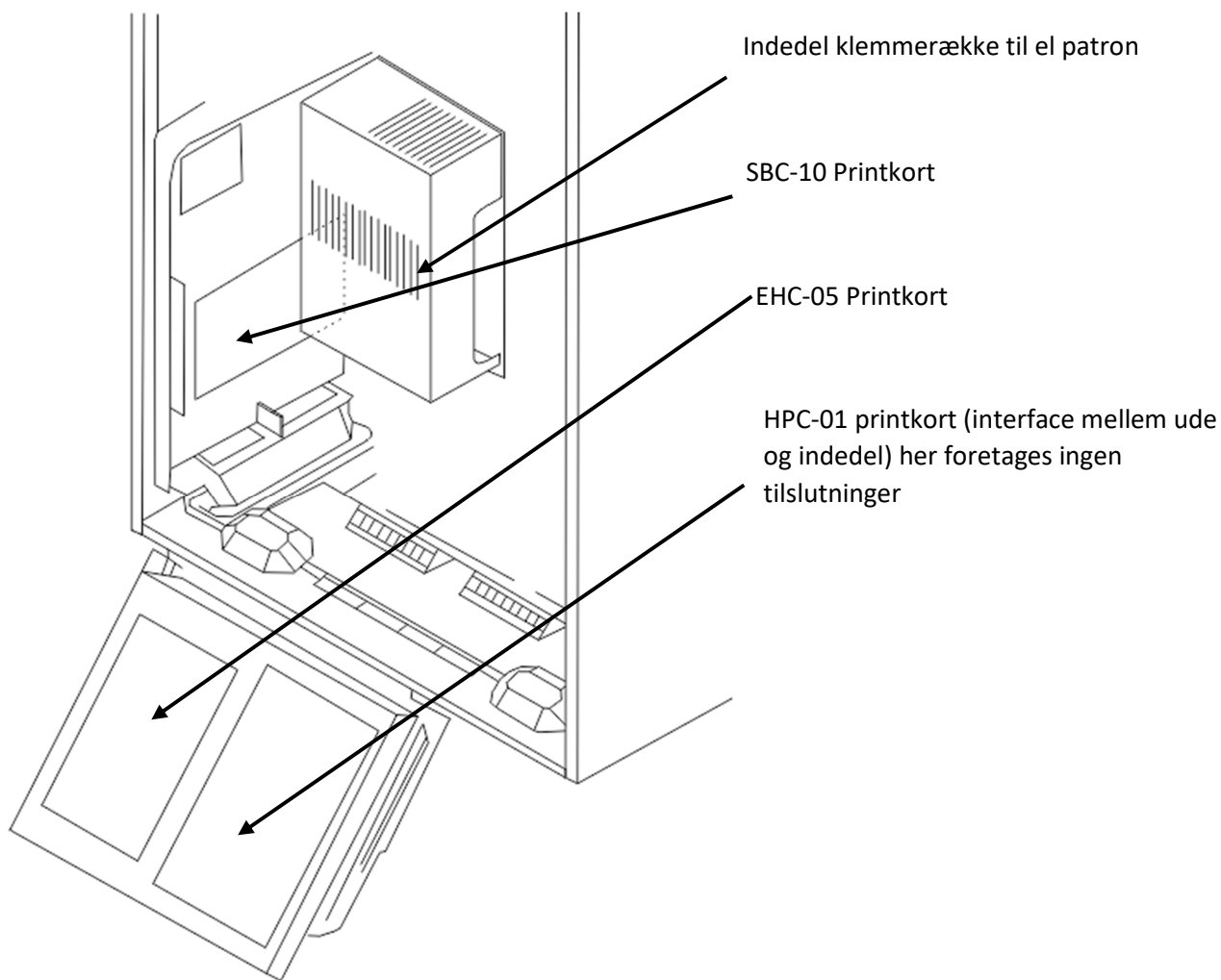
Udedelens elforsyning

Udedel	Faser	Kabel	Amp
AWHP 22	3 faser N-PE	5 X 4 mm ²	25 A
AWHP 27	3 faser N-PE	5 X 6 mm ²	25 A

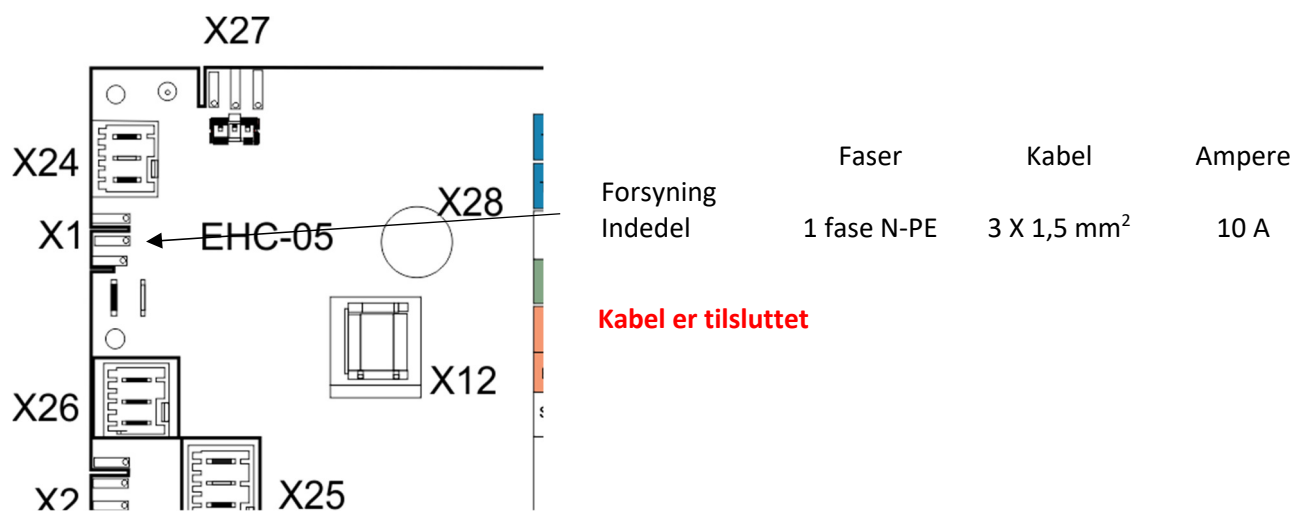


Der må aldrig monteres noget på klemme S1

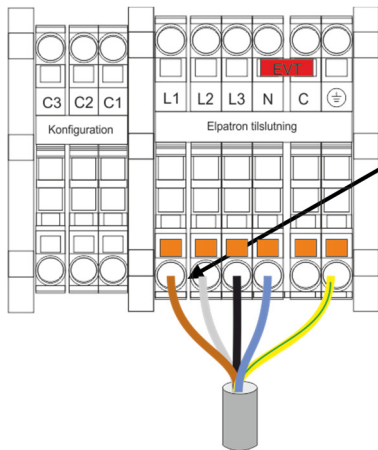
Elektriske tilslutninger/placering af kort



Elforsyning indedel placeret på EHC-05 kort



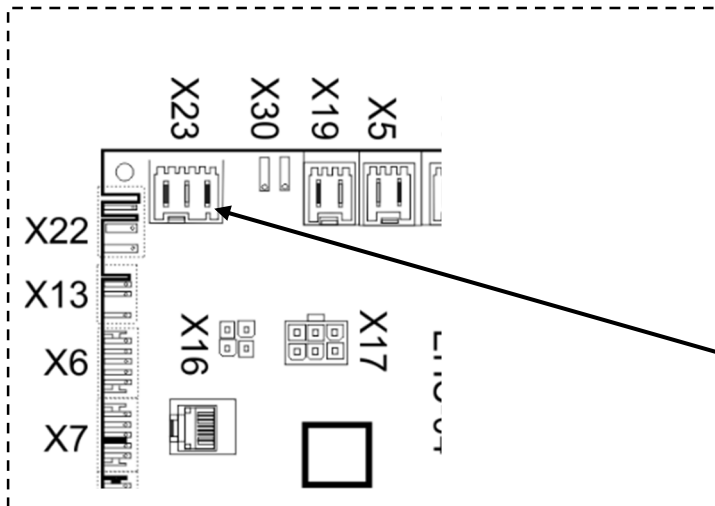
Indedel - elpatron placeret klemmerække til el patron



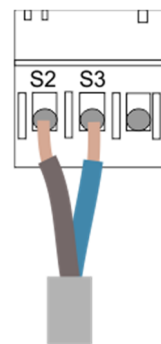
El-backup	Faser	Kabel	Amp
Indedel	3 faser N-PE	5 X 4 mm ²	25 A

Konfiguration af el-backup effekt se manual

Kommunikation udedel/ indedel placeret på Udedel/EHC-05 kort klemme X23



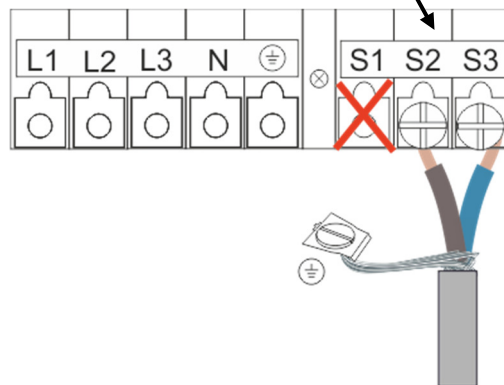
Indedel



Kommunikation Udedel/indedel kabel 2 ledet skærmet kabel 2 X 0,75 mm²

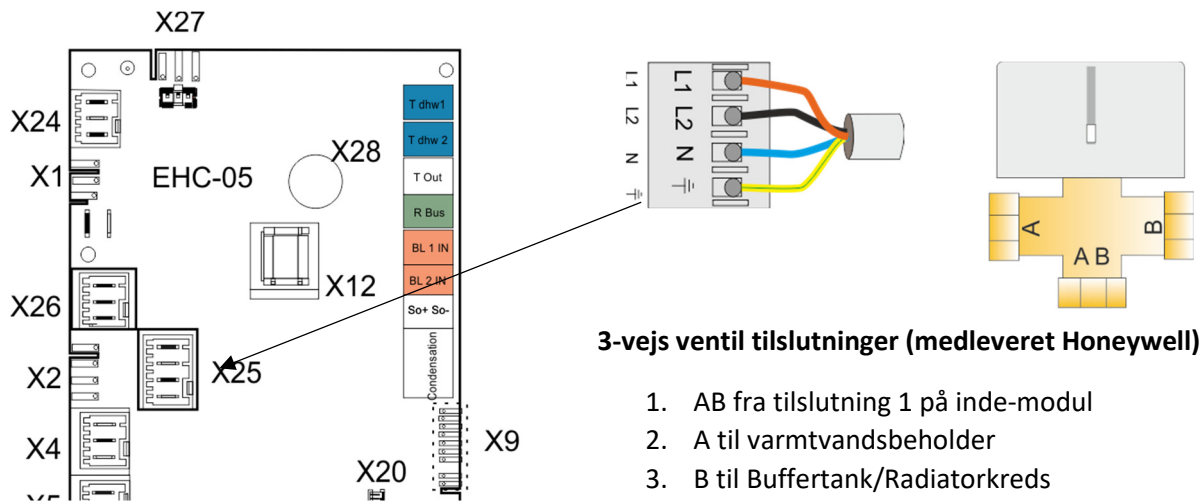
OBS gælder både 22-27 kW OBS

Udedel

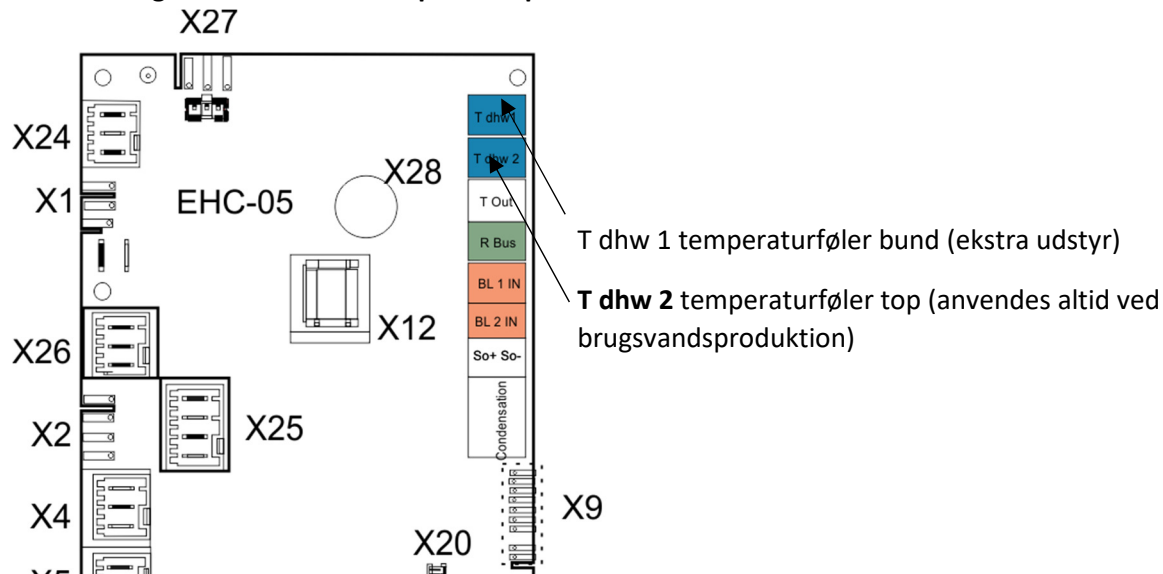


Der må aldrig monteres noget på klemme S1

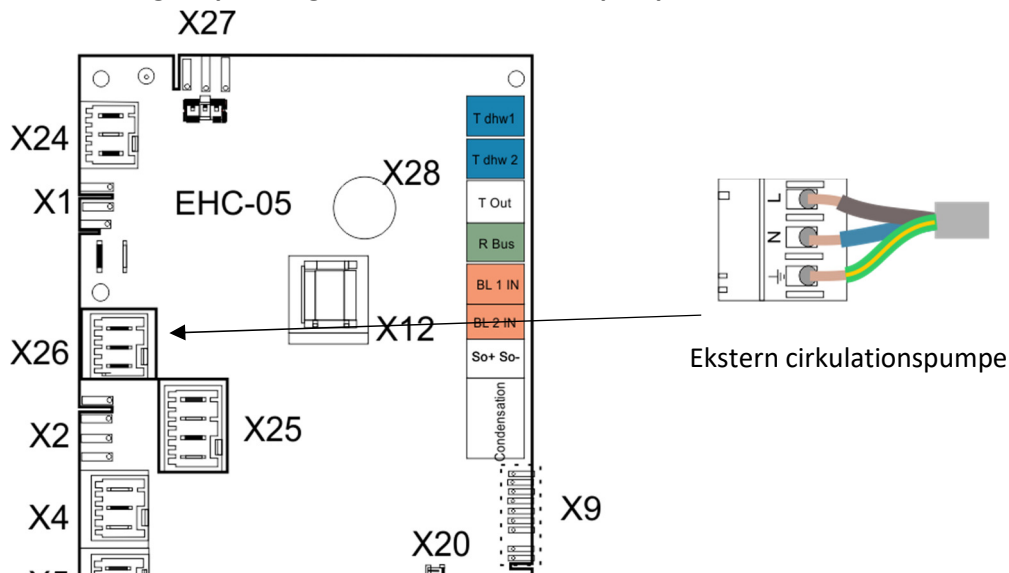
Placering af 3 vejs ventil placeret på EHC-05 kort klemme X25



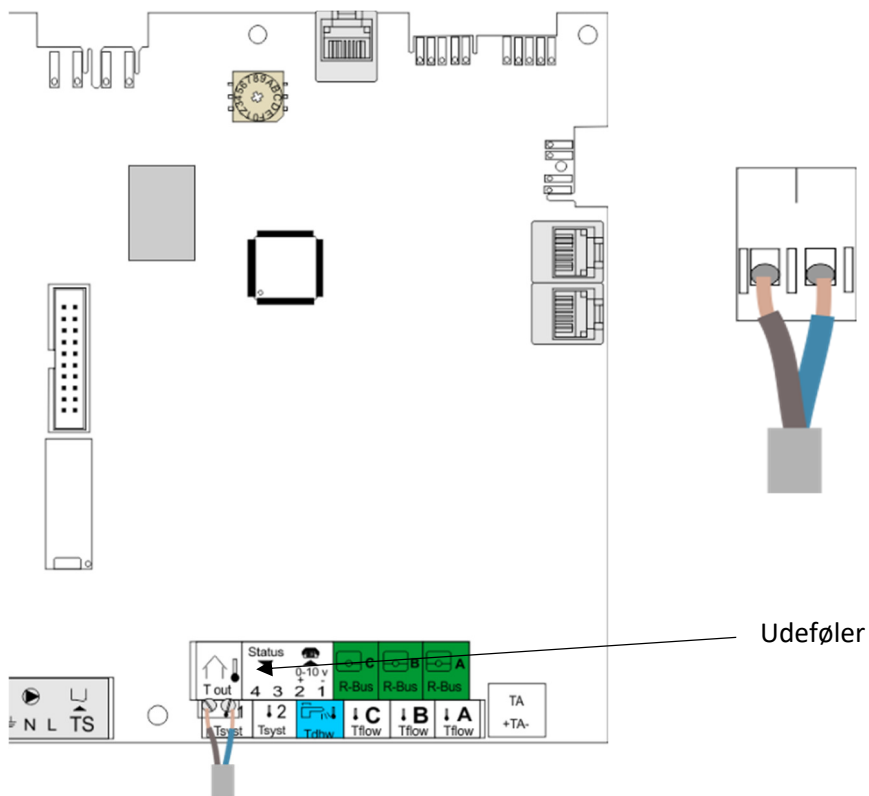
Placering af varmtvands føler placeret på EHC-05 kort klemme T dhw 2



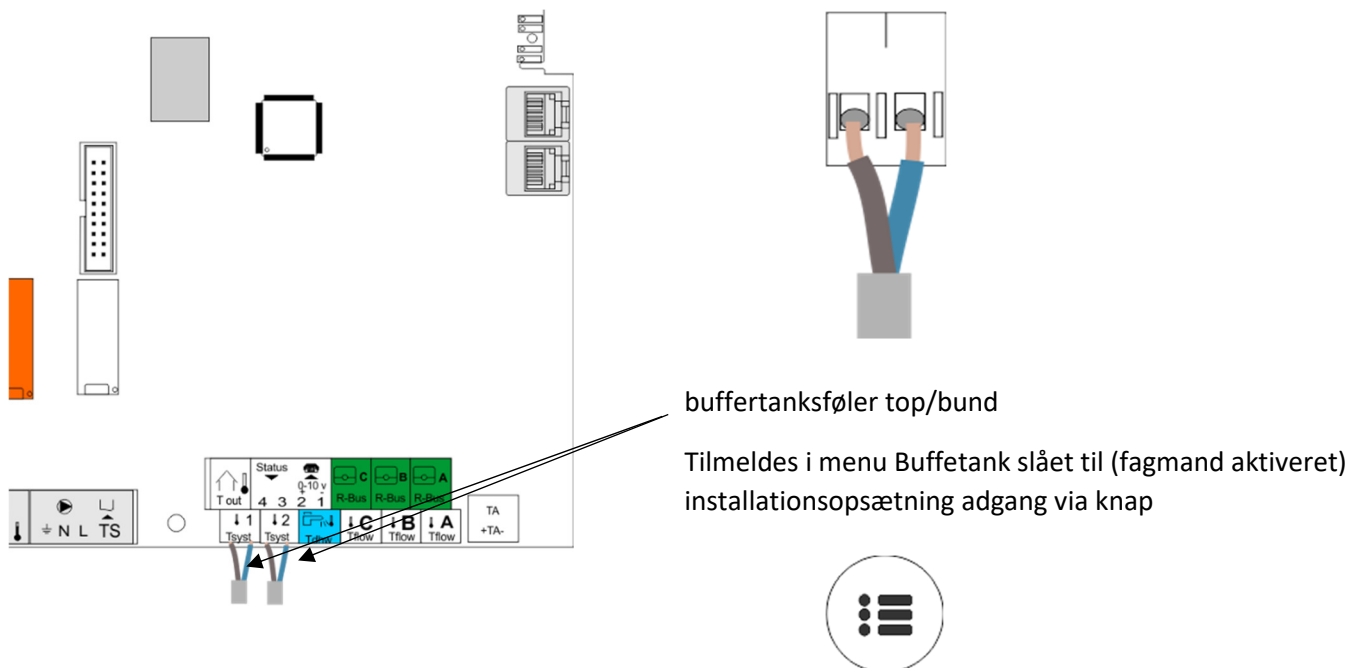
Placering af spænding til ekstern cirkulationspumpe klemme X26



Placering af udeføler placeret på SCB-10 kort



Buffertanksføler hvis anvendt placeret på SCB-10 kort



Opstart.

BEMÆRK: Udedelens spænding skal være tilsluttet min. 12 timer før opstart (kompressorvarmer)

Før opstart afbrydes spænding til ude og indedel kortvaring (5 minutter)

Tænd herefter udedel og derefter indedel inden for en tidsramme på 30 sek. **BEMÆRK**

Efter at alle tilslutninger er foretaget er det tid til at opstarte varmepumpen første gang, her er det vigtigt at følge nedenstående vejledning.

1. Tryk på on/off knappen
2. Velkomstskaerm vises.
3. Valg af sprog, (Dansk vælges) tryk enter
4. Konfigurer funktionen sommertid. tryk enter
5. Sæt dato og klokkeslæt tryk enter
6. Indstil parameter for CN 1 og CN 2 (se nedenstående skema) tryk enter

Effekt fra udendørs enhed	CN 1	CN 2
22 kW	11	3
27 kW	13	3

Herefter starter varmepumpen sin startcyklus.

Konfiguration af Buffertank.

1. Drej hjulet så du står på installatør menu. tryk kvitter/enter
2. indtast kode 0012. tryk kvitter/enter
3. Drej hjulet til ikonet med varmepumpe/sne og sol. tryk kvitter/enter
4. Drej hjulet til menu Parameter/tællere/signaler. tryk kvitter/enter
5. Drej hjulet til Parameter. tryk kvitter/enter
6. Drej hjulet til Aktiver Buffertank. tryk kvitter/enter
7. Drej hjulet til Yes. tryk kvitter/enter
8. Drej herefter hjulet til Hyst.Buffertank. tryk kvitter/enter
9. Indstil værdien til 2°C. tryk kvitter/enter

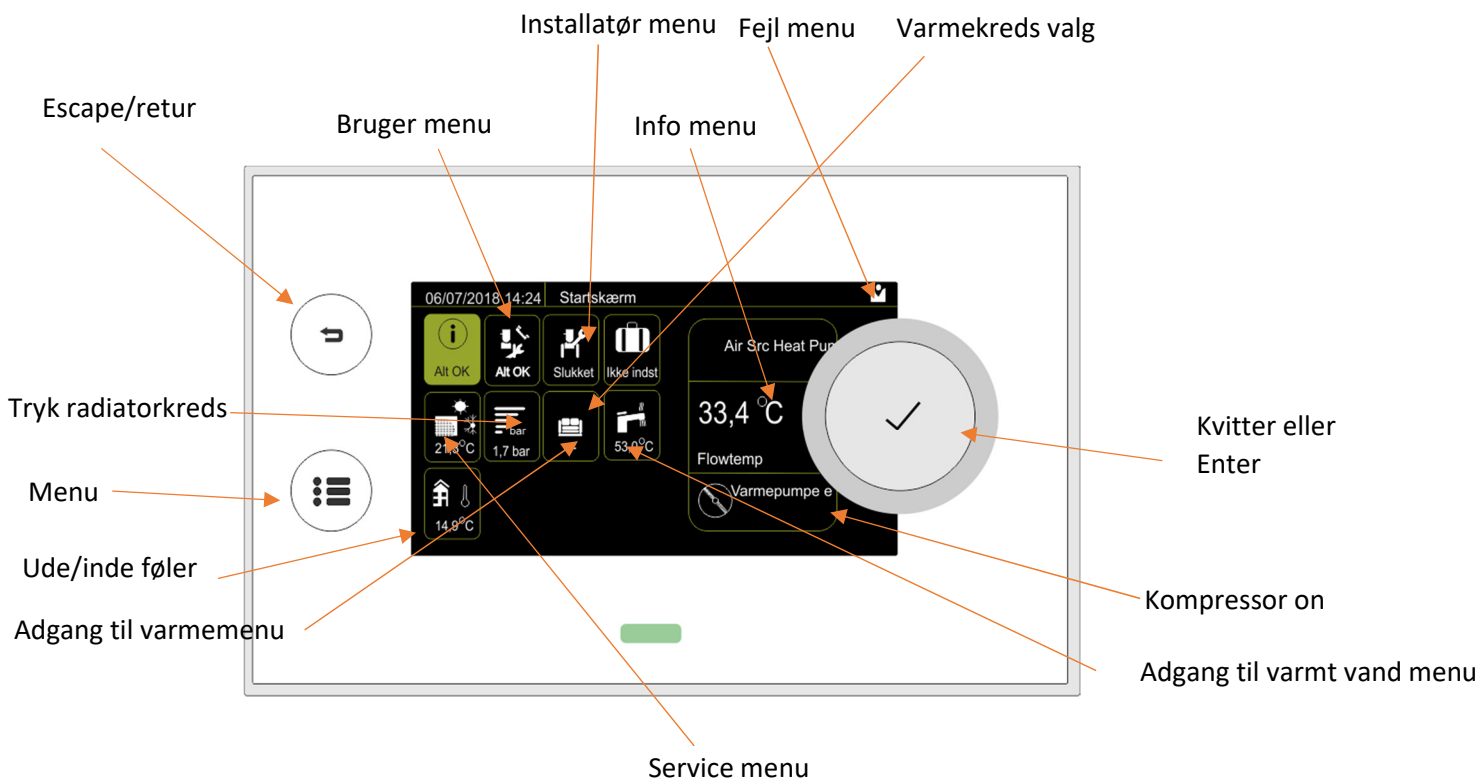
Deaktivering af tidsprogrammer (Varme, installatørmenu aktiv)

1. Drej hjulet til sofa ikon. tryk kvitter/enter
2. Vælg ZoneDriftMåde. tryk kvitter/enter
3. Indstil værdien til Manual tryk kvitter/enter

Deaktivering af tidsprogrammer (Varmt vand, brugermenu aktiv)

1. Drej hjulet til vand ikon. tryk kvitter/enter
2. Vælg manual. tryk kvitter/enter
3. Hermed er tidsprogram deaktiveret

LCD DISPLAY



Justering af varmekurven



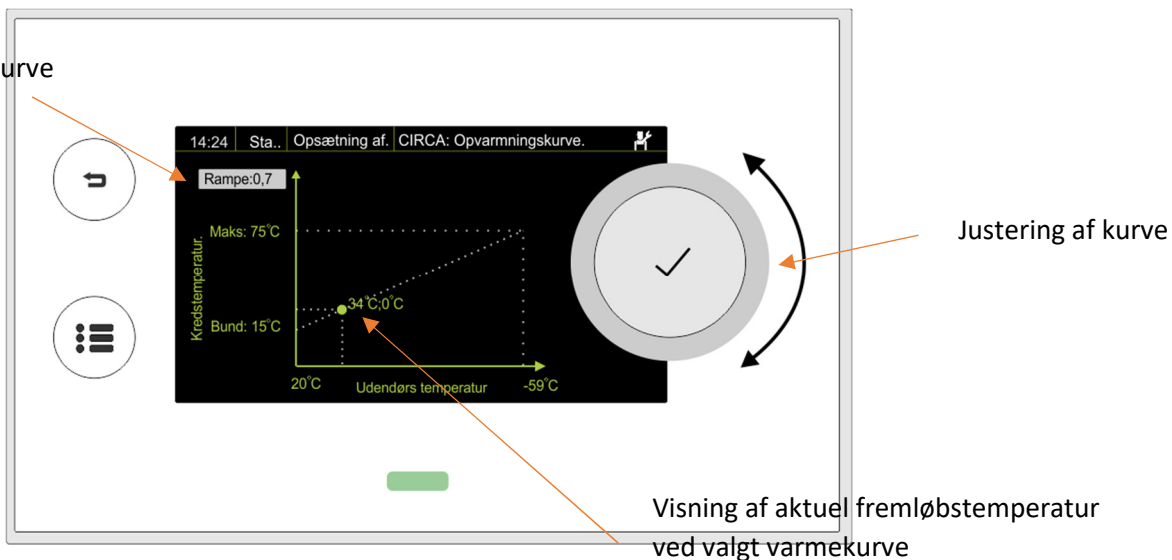
Vælg servicemenu tryk på **Slukket** herefter indtastes kode 0012



Vælg varmemenu tryk på

1. Drej hjulet til opvarmningskurve. tryk kvitter/enter
2. Rampe er varmekurve og ændres ved at trykke tryk kvitter/enter så Rampe bliver grøn
3. Indstil til ønsket værdi. tryk kvitter/enter

Visning af valgt kurve



Indstillede værdier

Varmekurven (rampe) anbefalede indstillinger: gulvvarme max 0,7. Radiatorkreds 1,3.

Varmekurve (rampe) indstillingspunkt _____

Varme komfort setpunkt indstilling (hver gang temperatur hæves 1°C ændres fremløbstemperatur 3°C)

Varme komfort setpunkt indstillingspunkt _____

Brugsvandstemperatur indstilling 53 °C anbefalet setpunkt 50°C

Brugsvandstemperatur indstillet _____

Sommer temperatur 22 ved denne temperatur stopper varmepumpen med opvarmning af boligen og cirkulationspumpen stopper med at køre, denne indstilling kan ændres, dette gøres i installationsmenuen under ikonet med hus og termometer.

Kommentarer til installationen:

Hermed er varmepumpen grundindstillet og der henvises til bruger/installationsmanual for yderlige indstillinger.

Udfyld indreguleringsrapport